



**KERNLOCHBOHRER**<sup>®</sup>  
.COM



# Betriebsanleitung

## KBS-200M

---

Kernlochbohrer GmbH  
Geigersbühlweg 52  
72663 Großbettingen  
Tel. 07022-5034900  
Email: [info@kernlochbohrer.com](mailto:info@kernlochbohrer.com)

Version 0 4. Ausgabe 01/2022

# Inhalt

Einleitung und Beschreibung	3
Dank an den Käufer	3
Symbolerklärung	3
Sicherheitsbestimmungen	4
Technische Daten	5
Produktbeschreibung	6
Befestigung des Bohrständers	7
Pflege und Wartung	8
Wartung- und Prüfplan	10
Fehlersuche	11
Umweltschutz	12
Gewährleistung	12
EG-Konformitätserklärung	13

# Einleitung und Beschreibung

Der Kernbohrständer KBS-200M ist für die Montage von Diamantkernbohrgeräten konzipiert. Diese sind für den professionellen Gebrauch bestimmt und dürfen nur von geschultem Personal verwendet werden.

Bei Verstößen gegen die Betriebsanleitung, die zu Verletzungen oder Maschinenschäden führen können, lehnt unser Unternehmen jegliche Verantwortung ab. Darüber hinaus sind alle aktuell geltenden Vorschriften der Unfallverhütungsvorschrift (UVV) und der Berufsgenossenschaft (BG) zwingend zu beachten.

## Dank an den Käufer

Vielen Dank für den Kauf eines Kernbohrständers der Kernlochbohrer GmbH. Bitte lesen Sie die Betriebsanleitung genau und beachten Sie die Sicherheitshinweise. Durch die richtige Bedienung werden Sie die herausragende Leistung unserer Produkte voll und ganz zu schätzen wissen. Bewahren Sie dieses Handbuch zum späteren Nachschlagen an einem sicheren Ort auf. Wenn Sie Fragen zum Betrieb des Kernbohrgerätes haben, wenden Sie sich direkt an die Firma Kernlochbohrer GmbH. Wir stehen Ihnen für Fragen jederzeit zur Verfügung.

### **Hinweis:**

Die Kernlochbohrer GmbH behält sich das Recht vor, das Design und das Aussehen der Produkte und deren Bedienungsanleitungen zu ändern. Zukünftige Änderungen der Bedienungsanleitungen werden ohne vorherige Ankündigung vorgenommen.

## Symbolerklärung



Warnung vor allgemeiner Gefahr. Die Nichteinhaltung dieser Sicherheitsvorkehrungen und Anweisungen können zu Stromschlägen, Feuer und/oder schweren Verletzungen führen.

# Sicherheitsbestimmungen

- ❖ Lesen Sie vor Inbetriebnahme alle Vorsichtsmaßnahmen und bewahren Sie die Betriebsanleitung auf.
- ❖ Bitte befolgen Sie die Betriebsanleitung genau, da die Nichteinhaltung dieser Sicherheitsvorkehrungen und Anweisungen einen elektrischen Schlag, Feuer und/oder schwere Verletzungen verursachen kann.

1. Halten Sie Ihren Arbeitsbereich sauber und gut beleuchtet. Unordnung oder unbeleuchtete Arbeitsbereiche können zu Unfällen führen.
2. Arbeiten Sie nicht mit Elektrowerkzeugen, in der Nähe von brennbaren Flüssigkeiten, Gasen oder Staub. Elektrowerkzeuge erzeugen Funken, die Staub oder Dämpfe entzünden können und so zu Explosionen führen.
3. Halten Sie Kinder und andere Personen während der Benutzung von Werkzeugen fern. Wenn Sie abgelenkt werden, können Sie die Kontrolle über das Gerät verlieren.
4. Seien Sie aufmerksam, arbeiten Sie konzentriert und achten Sie auf das, was Sie tun. Verwenden Sie kein Elektrowerkzeug, wenn Sie müde sind oder unter Einfluss von Drogen, Alkohol oder Arzneimitteln stehen. Ein Moment der Unachtsamkeit kann zu schweren Verletzungen führen.
5. Tragen Sie geeignete Schutzausrüstung und immer eine Schutzbrille. Das Tragen von geeigneter Schutzausrüstung wie Staubmaske, rutschfesten Sicherheitsschuhen, Handschuhen, Schutzhelm oder Gehörschutz verringert die Verletzungsgefahr.



6. Vermeiden Sie ungewöhnliche Körperhaltungen. Sorgen Sie für einen sicheren Stand und halten Sie jederzeit das Gleichgewicht. Arbeiten Sie nicht auf einer Leiter. So können Sie das Elektrowerkzeug in unerwarteten Situationen besser kontrollieren.
7. Tragen Sie geeignete Kleidung. Tragen Sie keine weite Kleidung oder Schmuck. Halten Sie Haare, Kleidung und Handschuhe von beweglichen Teilen fern. Weite

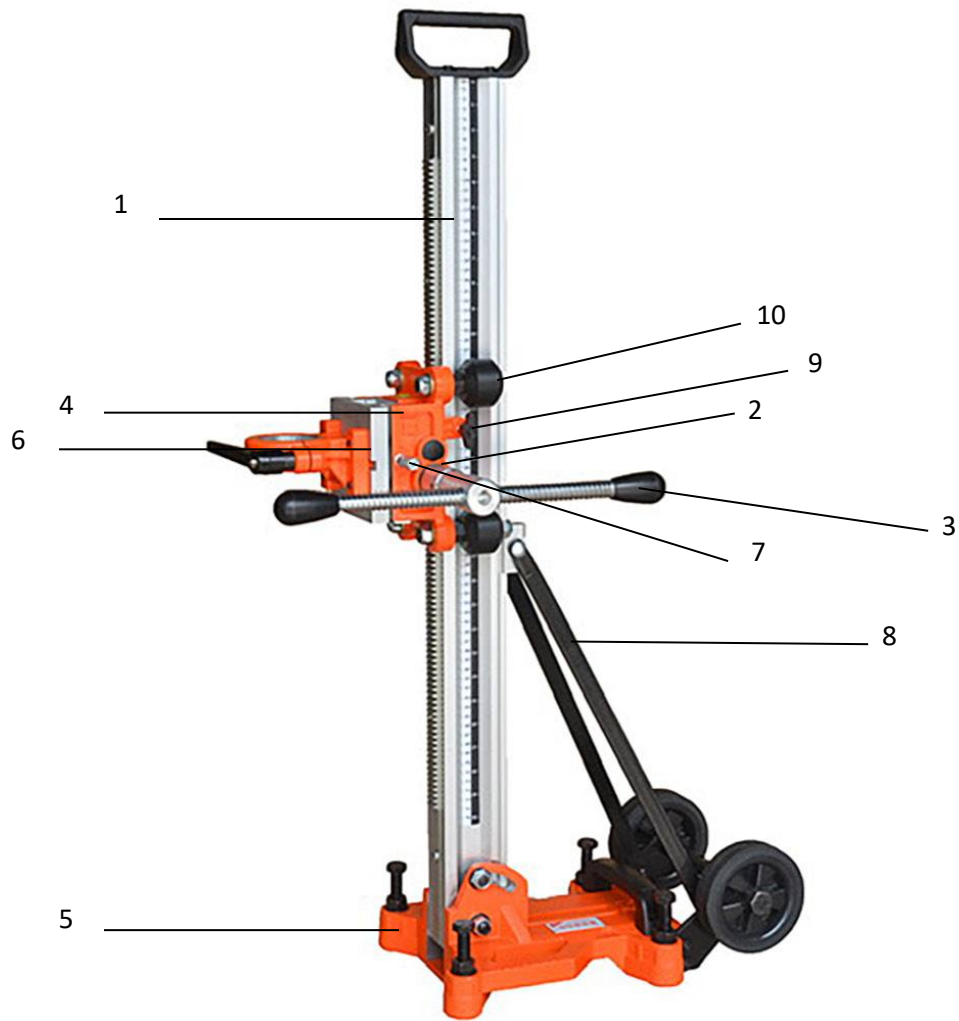
Kleidung, Schmuck oder langes Haar können von beweglichen Teilen erfasst werden. Die Verwendung von Produkten wie Fräsern, Schleifern, Bohrern, die Sand oder andere Materialien bearbeiten, können Staub und Dämpfe erzeugen, welche gefährliche Chemikalien enthalten können. Prüfen Sie die Art des Materials, das Sie bearbeiten wollen, und verwenden Sie eine geeignete Atemmaske.

8. Arbeiten Sie nie allein, stellen Sie immer sicher, dass eine andere Person in der Nähe ist. Abgesehen davon, dass Sie Hilfe bei der Montage des Bohrgeräts erhalten können, können Sie auch Hilfe erhalten, wenn ein Unfall passieren sollte.
9. Verwenden Sie niemals ein Bohrgerät, das fehlerhaft ist. Führen Sie die in diesem Handbuch beschriebenen Wartungs- und Serviceanweisungen durch. Einige Wartungs- und Servicemaßnahmen müssen von geschultem und qualifiziertem Personal durchgeführt werden.
10. Stellen Sie vor der Montage des Bohrmotors und des Bohrers sicher, dass der Ständer richtig befestigt ist.
11. Der Bohrstander muss auf einer ebenen und festen Oberfläche befestigt werden. Bohrungen mit einem lockeren und/oder taumelnden Ständer können zu einer gefährlichen Situation führen.
12. Der Kernbohrstander dient dem vorgesehenen Zweck der Montage des Bohrmotors zum Standbohren. Alle anderen Verwendungen, die nicht für den vorgesehenen Zweck bestimmt sind, sind verboten.
13. Verwenden Sie immer kompatible Bohrwerkzeuge mit dem Bohrstander. Der Anschluss an den Elektrowerkzeugen muss in Übereinstimmung mit dem Ständer sein.
14. Bei der Verwendung für Bohrungen über Kopf, muss ein funktionsfähiger Wassersammelring verwendet werden. Stellen Sie sicher, dass kein Wasser in den Motor gelangen kann.
15. Überprüfen Sie alle beweglichen und gespannten Teile vor dem Gebrauch.
16. Verwenden Sie nur original Ersatzteile der Kernlochbohrer GmbH.

## Technische Daten

Model	Max. Bohrergröße (mm)	Netto Gewicht (kg)	Einstellbarer Winkel	Mindestgröße Befestigungsanker
KBS-200M	200	20	0-45°	M14

# Produktbeschreibung



- 1.Bohrsäule
- 2.Vorschubübersetzung
- 3.Bohrhebel
- 4.Vorschubschlitten
- 5.Standbohrplatte
- 6.Adapterplatte mit Klemmhalter
- 7.Spannschraube Adapter
- 8.Säulenstütze
- 9.Schlittenverriegelung
- 10.Exzenterspanner

# Befestigung des Bohrständers

Die Fixierung ist mit Hilfe von Ankerbolzen oder Metalldübel M14 mit Gewindestange möglich.

Legen Sie die gewünschte Position des Ständers fest. Befestigen Sie dann den Ständer mit einem Metalldübel und einer Gewindestange oder einem passenden Befestigungsset. Bohren Sie hierzu mit einem Bohrhammer ein Loch in geeigneter Größe für den Anker.

Bei der Verankerung auf einer Ziegelwand müssen ein spezieller Mauerwerksanker und ein Ziegelbefestigungssatz verwendet werden. Die Verwendung eines Betoneinschlagankers in Ziegel könnte zu einem Ziegelbruch und einer Lockerung des Ankers führen!

Um den Bohrständer in die richtige Position zu bringen, nutzen Sie hierfür die vier Nivellierschrauben und die am Bohrschlitten befestigte Libelle. Danach ziehen Sie die Kontermuttern auf den Nivellierschrauben an. Der gesamte Ständer muss fest montiert sein.

Stellen Sie den Winkel des Bohrständers anhand der Bohrmitte des gewünschten Bohrlochs auf die Position ein. Der einstellbare Bohrwinkel reicht von 0° bis 45°. Wenn Sie in 45° bohren müssen, lösen Sie die Klemmschraube an der Säulenstütze und stellen Sie den Winkel an der Bohrsäule ein. Sobald der Winkel eingestellt ist, ziehen Sie die Klemmschraube wieder fest. Vergewissern Sie sich, dass der Befestigungsadapter und der Schlitten fixiert ist.

Die untere Klemmschraube sollte so eingestellt sein, dass sich der Winkel leicht verändern lässt. Sollten Sie feststellen, dass die Bohrsäule im unteren Bereich zu viel Spiel hat, ziehen Sie diese leicht mit einem 19er Schlüssel und der Handkurbel nach.

## **Hinweis!**

Ziehen Sie die Klemmschraube nicht zu fest an, da sich sonst die Säulenstütze und die Halterung verformen kann.

Der KBS-200M verfügt über einen 60er Klemmbügel welcher auf einer Adapterplatte vormontiert ist.

Bevor Sie das Kernbohrgerät am Ständer befestigen, stellen Sie zunächst den Bohrschlitten in eine höhere Position, um das Kernbohrgerät leichter einsetzen zu können.

Um den Bohrschlitten an der Bohrsäule fixieren zu können, befindet sich seitlich am Bohrschlitten eine Verriegelungsvorrichtung. Sie soll verhindern, dass der Bohrschlitten herunterfällt und mögliche Verletzungen oder Schäden am Bohrer oder der Maschine verursacht.

Drehen Sie die Schlittenverriegelung nach links, um den Schlitten zu entriegeln, kurbeln Sie dann den Bohrschlitten nach oben oder unten in die gewünschte Position und drehen Sie die Schlittenverriegelung nach rechts, um den Bohrschlitten zu arretieren. Nachdem Sie die gewünschten Einstellarbeiten wie z. B. das Einsetzen des Kernbohrgerätes vorgenommen haben, entriegeln Sie die Verriegelungsvorrichtung um den Betrieb aufzunehmen.

### **Hinweis!**

Kurbeln Sie den Schlitten nicht auf und ab, wenn sich die Schlittensperre in der Verriegelungsposition befindet, da dies sowohl die Zahnstange als auch die Schlittensperre beschädigt.

Verwenden Sie zum einfachen Entfernen des Bohrers einen Kupferring welcher vor der Bohrkronen auf die Bohrwelle aufgesetzt wird.

Wenn Sie eine Wandbohrung mit Ständer durchführen, befestigen Sie zunächst den Ständer sicher an der Wand, erst dann montieren Sie die Kernbohrmaschine auf dem Ständer.

## **Pflege und Wartung**

Reparaturen dürfen nur von qualifiziertem, aufgrund seiner Ausbildung und Erfahrung geeignetem Personal durchgeführt werden. Der Kernbohrständer ist so konstruiert, dass ein Minimum an Pflege und Wartung erforderlich ist. Folgender Punkt ist jedoch stets zu beachten:

- Reinigen Sie nach Beendigung der Bohrarbeiten den Kernbohrständer von Schmutz und Staub und fetten Sie den Ständer bei Bedarf zur leichteren Bedienbarkeit ein.
- Nach Abschluss der Arbeiten mit dem Ständer, fetten Sie die Wellen und deren Gewinde. Stellen Sie sicher, dass kein Wasser aus dem Wagen läuft und es keine Staubanhaftungen am Wagen gibt.



- Verwenden Sie nach Möglichkeit kein Wasser, um den Bohrständer zu reinigen, da einige Metallteile Flugrost ansetzen können und dies zur Fehlfunktion führen kann. Stellen Sie sicher, dass der Bohrständer nach der Nutzung und Reinigung trocken ist.
- Im hinteren Bereich des Bohrschlittens befinden sich 4 Laufrollen. Ebenfalls im hinteren Bereich sind 2 Exzentranspanner angebracht. Im Laufe der Zeit kann es zum Verschleiß an den Laufrollen kommen. Sollte dies der Fall sein, stellen Sie die 2 Exzentranspanner auf der Rückseite des Kernbohrständers etwas nach, bis der Schlitten sich wieder ohne Spiel bewegen lässt. Die Exzentranspanner (silberfarben) befinden sich auf der linken Seite. Sollte ein Nachstellen der Exzentranspanner nicht mehr möglich sein, müssen alle 4 Laufrollen ersetzt werden, um eine weitere Beschädigung der Zahnradwellen und der Zahnstange zu verhindern.
- Achten Sie stets auf die oben aufgeführten Abnutzungen. Ersetzen Sie bei Bedarf die Laufrollen und/oder die Exzentranspanner. Sollte das Problem nach wie vor bestehen, ersetzen Sie die Bohrsäule.
- Überprüfen Sie vor jeder Nutzung die Standsicherheit des Bohrständers. Sollte die Grundplatte des Bohrständers beschädigt sein, ersetzen Sie diese bevor sie den Bohrständer verwenden.
- Führen Sie regelmäßig eine Sicht- und Funktionsprüfung durch, um sicher zu stellen, dass alle Klemmen und beweglichen Teile voll funktionsfähig sind.
- Verwenden Sie den Bohrständer nur bis zum maximal zulässigen Durchmesser. Diesen entnehmen Sie dem Typenschild des jeweiligen Ständers.
- Eine Nichteinhaltung dieser Angabe kann zu Fehlfunktion beim Betreiben des Bohrständers führen sowie zu Verletzungen des Bedieners.

# Wartungs- und Prüfplan

Eine regelmäßige Überprüfung nach Wartungs- und Prüfplan ist dringend erforderlich. Verkürzen Sie die Abstände zwischen den einzelnen Wartungen, wenn Sie das Produkt sehr häufig verwenden.

Wartungsteile	jedes Mal vor der Verwendung	monatlich oder nach 25 Arbeitsstunden	jeden 3. Monat oder nach 50 Arbeitsstunden	jährlich oder nach 200 Arbeitsstunden
Fetten des Nadellager der Zahnradwelle	√	√	√	√
Schlittenverriegelung	√	√	√	√
Klemmung und Räder	-	√	√	√
Bohrsäule	-	-	-	√
Zahnradwelle und Zahnräder	-	-	-	√
alle Spannteile und Gewinde	√	√	√	√
Winkelspanner	√	√	√	√
Zahnstange	√	√	√	√

# Fehlersuche

Fehler	Ursache	Fehlerbehebung
der Schlitten wackelt	Rollen abgenutzt	Ziehen Sie die 2 Exzenterspanner nach.
die Getriebewelle klemmt	alle 4 Laufrollen verschlissen	Ersetzen Sie alle 4 Laufrollen.
Rundlauf der Antriebswelle auf der Zahnstange	Verschleiß an der Zahnradwelle oder der Zahnstange	Ersetzen Sie das verschlissene Teil.
Nach dem Austausch aller Exzenterspanner und dem Ausrichten der Laufräder ist die Bewegung des Schlittens immer noch unzuverlässig.	Die Bohrsäule ist verschlissen.	Ersetzen Sie die Bohrsäule.
Die Winkelverstellung am Bohrständer lässt sich nicht bei 45° festziehen	Beim Anziehen der Feststellschraube für die Winkeleinstellung wurde die Mutter überdreht.	Ersetzen Sie Klemmung für die Winkeleinstellung auf der Rückseite der Bohrsäule
Kernbohrmaschine lässt sich nicht festklemmen	Verschleiß an der Klemmfläche	Ersetzen Sie den Klemmbügel ø60mm.
Bohrsäule beginnt leicht zu taumeln	Riss an der Grundplatte zum Säulenhalter	Grundplatte des Bohrständers ersetzen.

# Umweltschutz

## Rohstoffrückgewinnung statt Müllentsorgung!

Zur Vermeidung von Transportschäden muss das Gerät in einer stabilen Verpackung ausgeliefert werden. Verpackung sowie Gerät und Zubehör sind aus recyclingfähigen Materialien hergestellt.

Die Kunststoffteile des Gerätes sind materialspezifisch gekennzeichnet. Dadurch wird eine umweltgerechte, sortenreine Entsorgung über die angebotenen Sammeleinrichtungen ermöglicht.

## Gewährleistung

Entsprechend unserer allgemeinen Lieferbedingungen gilt im Geschäftsverkehr gegenüber Unternehmen eine Gewährleistungsfrist für Sachmängel von 12 Monaten (Nachweis durch Rechnung oder Lieferschein). Schäden, die auf natürliche Abnutzung, Überlastung oder unsachgemäße Behandlung zurückzuführen sind, bleiben davon ausgeschlossen. Verschleißteile wie die Säule, der Spanner und die Ortungsräder oder Nadeln etc. sind von der Gewährleistung ausgeschlossen. Schäden, die durch Material- oder Herstellerfehler entstanden sind, werden unentgeltlich durch Reparatur oder Ersatzlieferung beseitigt. Beanstandungen können nur anerkannt werden, wenn das Gerät unzerlegt an den Lieferanten gesandt wird.


## EG- Konformitätserklärung

Es ist erforderlich, dass die mit diesem Bohrständer betriebene Maschine (z.B. DKB- Serie) den in den technischen Daten des Bohrständers beschriebenen Anforderungen (z.B.: Bohrdurchmesser, Maschinenaufnahme) entspricht. Hiermit erklären wir, dass diese Einheit entsprechend der Richtlinie 2006/42/EG konzipiert wurde. Die Inbetriebnahme dieser Bohreinheit ist solange untersagt, bis festgestellt wurde, dass das Elektrowerkzeug, das mit dieser Einheit verbunden werden soll, den Bestimmungen der Richtlinie 2006/42/EG entspricht (erkennbar durch die CE-Kennzeichnung am Elektrowerkzeug)

Name und Anschrift der Person die bevollmächtigt ist, die technischen Unterlagen zusammenzustellen:

Kernlochbohrer GmbH  
Geigersbühlweg 52  
72663 Großbettlingen

Ort: Großbettlingen  
Datum: 10.01.2022

  
\_\_\_\_\_  
Guido Pillat  
Chief Executive Officer